

# Cerradura de Leva (CAM 19)

## Ø19 mm (¾")



### Aplicación

Las cerraduras de leva Mul-T-Lock están disponibles en varios tamaños, haciéndolas adecuadas para un amplio rango de aplicaciones (gabinetes, archivadores, cajones, parquímetros, casilleros, cajeros automáticos, teléfonos públicos, etc.).

### Funcionamiento

Con retención de llave: rotación de leva de 90°, 180°.

Sin retención de llave: rotación de leva de 90°.

Ajustable para funcionamiento levógiro o dextrógiro.

### Materiales

Cuerpo, tambor y anillo: latón

Leva: acero

Pines: alpaca y acero inoxidable

### Acabados estándar

Niquel satinado, latón

### Mecanismo del cilindro

Mul-T-Lock cuenta con un exclusivo mecanismo de pin telescópico de alta precisión resistente a la ganzúa y al taladro.

### Llaves

Llave reversible de alpaca con cabeza de plástico e inserto de color. También disponible completamente en alpaca.

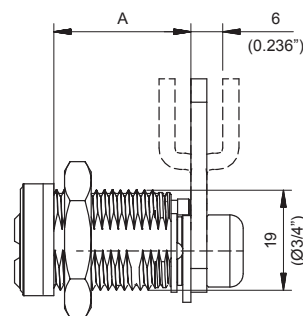
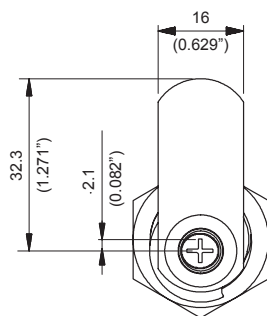
### Mecanismo del cilindro

- Classic, Interactive+
- Combinación distinta
- Combinación igualada
- Combinación master
- Variedad de levas

### Estándares

UL 437

### Con retención de llave

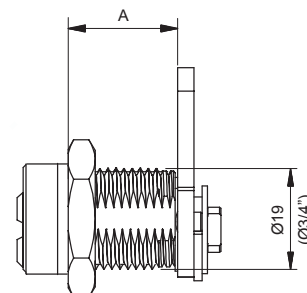
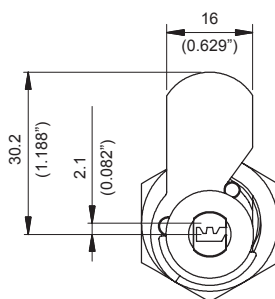


#### Cada cerradura de leva con retención de llave incluye:

- 1 leva plana
- 1 leva descentralizada
- 1 anillo espaciador de 3.4 mm
- 1 anillo espaciador de 9.4 mm
- 1 placa para aplicación en madera

	A	Espaciador	Cámaras
Pulg	5/8"	9.5	4
mm	15.9		
Pulg	7/8"	N/A	4
mm	22.2		
Pulg	7/8"	Incluido en el set	5
mm	22.2		
Pulg	1 1/8"	Incluido en el set	5
mm	28.6		
Pulg	1 1/2"	Incluido en el set	5
mm	38.1		

### Sin retención de llave



#### Cada cerradura de leva sin retención de llave incluye:

- 1 leva plana
- 1 anillo espaciador de 3.4 mm
- 1 anillo espaciador de 8.0 mm
- 1 placa para aplicación en madera

